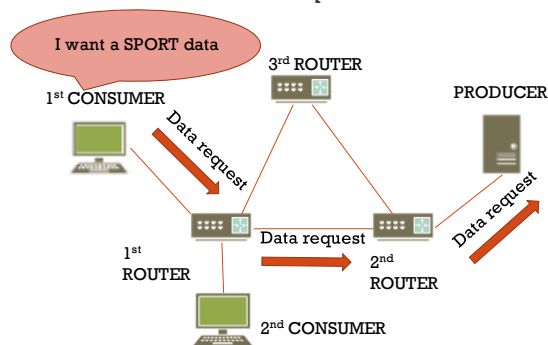


Ilustrasi Sederhana Mekanisme Komunikasi pada NDN

Writer : Leanna Vidya Y.

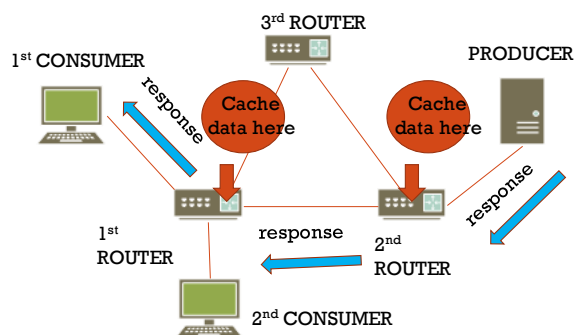
1. Saat Consumer 1 menginginkan sebuah data, dia akan mengirimkan paket interest yang berisi nama konten yang diminta. Request ini akan diterima oleh router terdekat, kemudian router tersebut akan memeriksa apakah memiliki data yang diminta tersebut. Pada contoh ini, kasusnya adalah belum ada sebuah routerpun yang memiliki Salinan konten, sehingga permintaan diteruskan sampai ke node yang memproduksi content tersebut.

MEKANISME NDN [VISUALISASI SEDERHANA]



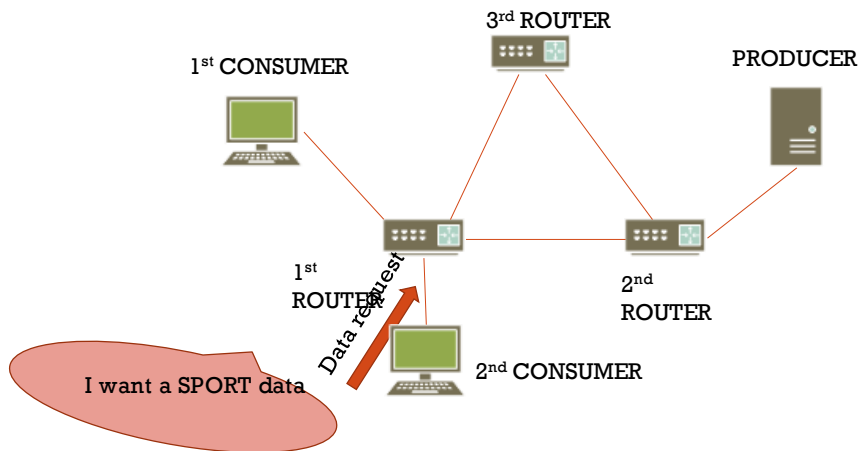
2. Setelah sampai ke node yang memiliki konten, node tersebut akan mengirimkan data yang diminta. Pengiriman dilakukan melalui node-node router di sepanjang link kedatangan permintaan. Selama pengiriman konten, node-node router yang berkepentingan akan menyimpan salinan datanya pada content store. Content store dapat berupa memory khusus yang menyimpan Salinan data ini.

MEKANISME NDN [VISUALISASI SEDERHANA]



- Saat consumer 2 menginginkan data yang sama, permintaan akan diteruskan ke jaringan.

MEKANISME NDN [VISUALISASI SEDERHANA]



- Karena node terdekat telah menyimpan salinannya, maka node tersebut langsung meresponnya. Permintaan tidak harus diforward ke node Producer yang berada jauh dari consumer.

MEKANISME NDN [VISUALISASI SEDERHANA]

